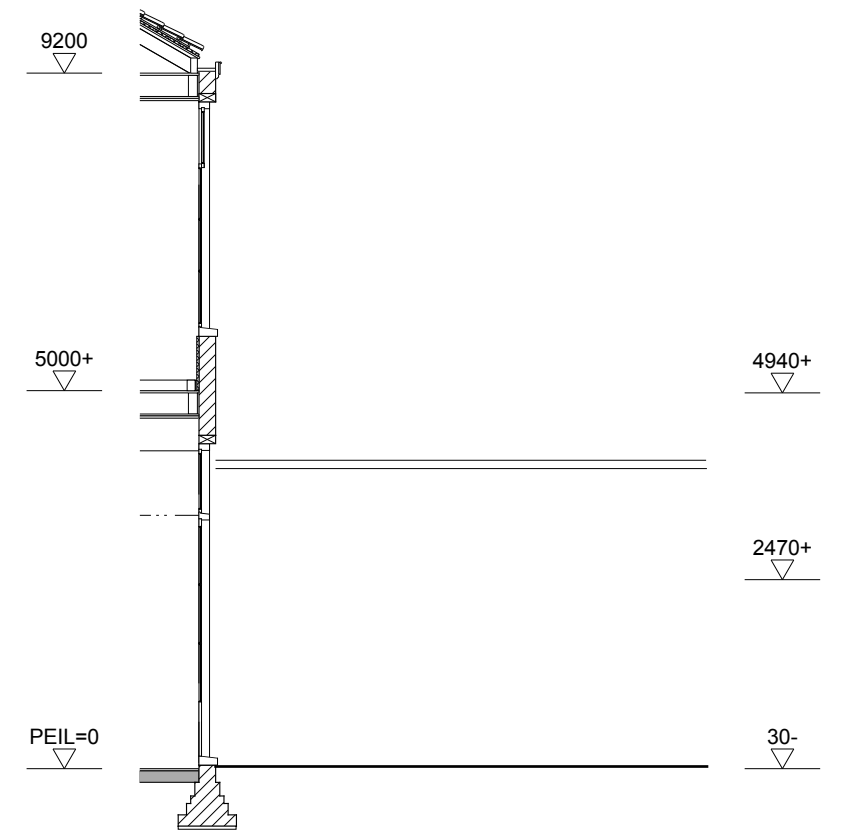




VOORGEVEL



ACHTERGEVEL



ir **Frank Goppel**
ARCHITEKTEN BV

RESTAURATIE
 WONINGVERBETERING
 UITBREIDING

PLANEN

Krt. Noodgodsstraat 5
 2801 RJ Gouda
 Telefoon: 0182-513874
 Fax: 0182-551173

| | | | | |
|---|----|---|---------------|-------------|
| GEVELS | w2 | | | |
| BEST. | w1 | | | |
| Schaal : 1:100 | A3 | 0 | 08-08-'11 | MM |
| VERBOUWING ARTI LEGI DE MARKT 27 te GOUDA | | | | |
| i.o.v. Arti Legi bv | | | Werk : DMG 27 | |
| | | | Tekening : | 0.03 |